

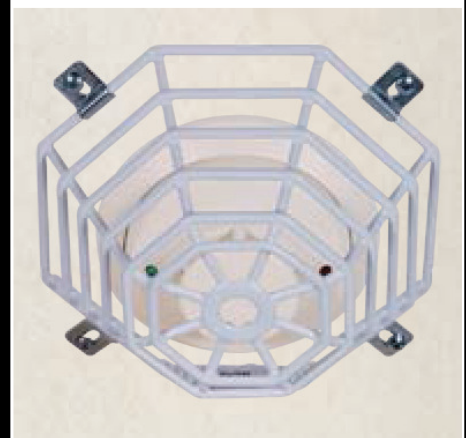


**Safety Technology
International (Europe) Ltd**

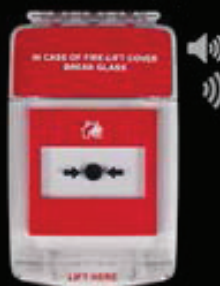


Product Catalogue

Catálogo de Productos
Catalogue de Produits
Catálogo de Produtos
Katalog Produktów
Productcatalogus
Catalogo Prodotti
Katalog Produktů
Katalóg Výrobku
Produktkatalog
Tuoteluettelo



False Fire Alarms? Euro Stopper®



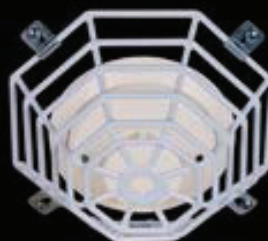
Extinguisher Misuse?

Unauthorised Exits?



Extinguisher Stopper®

Exit Stopper®



Detector Vandalism? Steel Web Stopper®

"WE PROTECT THE THINGS THAT PROTECT YOU"

English..... Page 3
 Čeština..... Page 9
 Dansk..... Page 15
 Nederlands..... Page 21
 Suomi..... Page 27
 Français..... Page 33
 Deutsch..... Page 39

Italiano..... Page 45
 Norsk..... Page 51
 Polski..... Page 57
 Português..... Page 63
 Slovensky..... Page 69
 Español..... Page 75
 Svenska..... Page 81



Na początku było wyzwanie!

Trzy dekady temu pewien dyrektor szkoły zwrócił się do Jack Taylor, założyciela firmy, z prośbą o pomoc w walce z plagą fałszywych alarmów pożarowych. Tak powstał znany na całym świecie model Stopper II® – mocna, przezroczysta osłona z poliwęglanu, która uniemożliwia wszczynanie fałszywych alarmów pożarowych. Dzisiaj linia Stopper® składa się z ponad tysiąca produktów służących ochronie urządzeń, które chronią Ciebie.

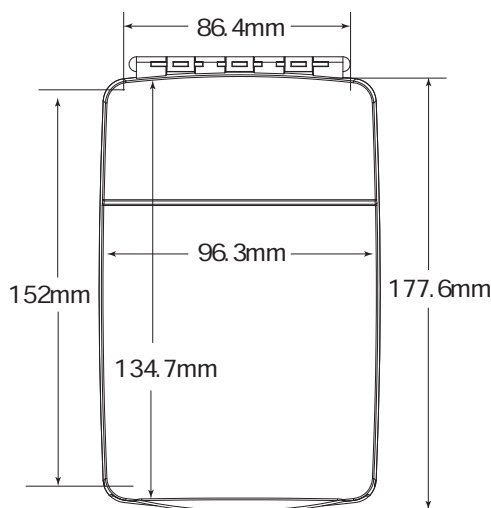
Przed dwudziestoma laty w angielskim hrabstwie Worcestershire powstał STI (Europe) – europejski oddział firmy. STI (Europe) jest producentem i dystrybutorem pełnej gamy produktów na rynek brytyjski i EMEA. Firma stawia sobie za cel opracowywanie nowych, niepowtarzalnych i innowacyjnych produktów oraz dalsze usprawnianie już istniejących modeli.

Dumą firmy stanowią nasze produkty oraz niezrównany poziom obsługi klienta. Dokładamy wszelkich starań, aby uczynić świat bezpieczniejszym miejscem, oferując szeroką gamę wysokiej jakości produktów przeciwpożarowych i bezpieczeństwa.

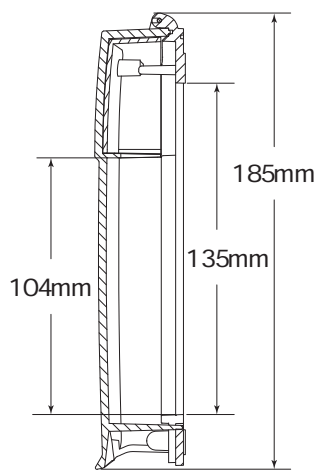
Euro Stopper®



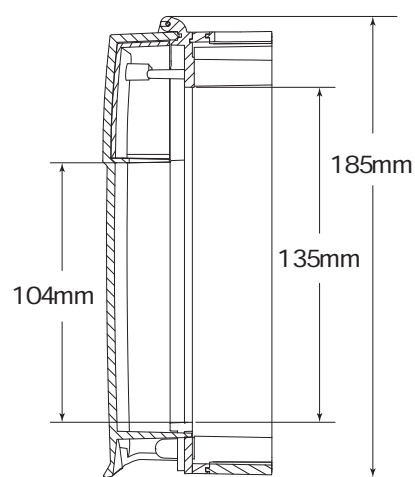
Oslona pomaga zapobiegać złośliwym lub przypadkowym uruchomieniom fałszywego alarmu pożarowego. Euro Stopper® składa się z mocnej i odpornej na naruszenia przezroczystej osłony z poliwęglanu oraz ramy, którą montuje się na zainstalowanym ostrzegaczu pożarowym. W przypadku podniesienia osłony w celu zbitcia szyby ostrzegacza opcjonalny wbudowany alarm dźwiękowy zasilany baterią wyemituje przenikliwy dźwięk na poziomie 96 decybeli (w promieniu 1 metra). Rozlegający się sygnał natychmiast zwróci uwagę na miejsce alarmu, a niedoszły żartowniś ucieknie lub zostanie złapany.



Widok z przodu



Montaż podtynkowy
Widok z boku



Montaż natynkowy
Widok z boku
(dystans 32mm)

Dostępne również w linii Stopper®:



Stopper®



Weather
Stopper®



Stopper II®



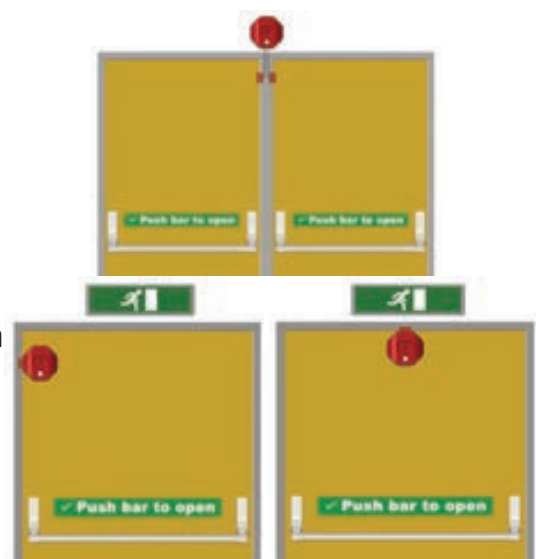
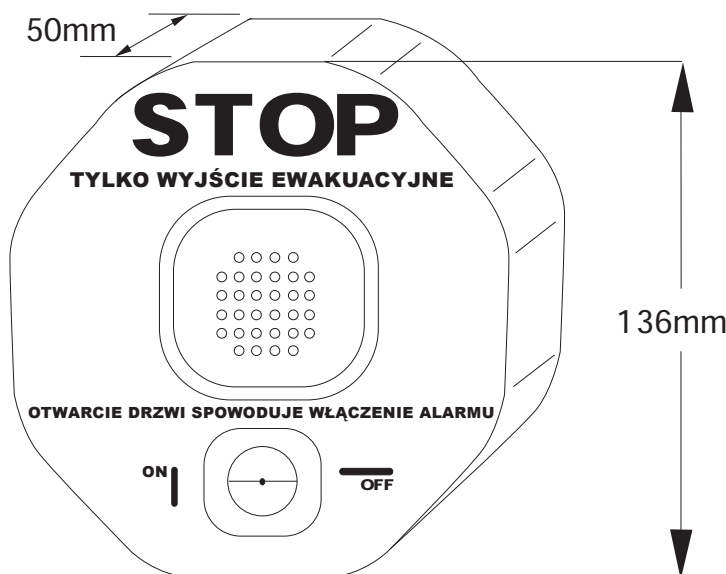
Weather
Stopper II®



Exit Stopper®



Urządzenie Exit Stopper® to jedyny w swoim rodzaju, niezwykle skuteczny sposób na ostrzeżenie o nieuprawnionym wejściu i wyjściu drzwiami ewakuacyjnymi. Wykonany z praktycznie niezniszczalnego poliwęglanu i doskonale widoczny znak STOP zniechęca do nieuprawnionego przejścia przez drzwi ewakuacyjne. W przypadku otwarcia zabezpieczonych drzwi Exit Stopper® emituje sygnał alarmowy na poziomie 95/105 decybeli. Urządzenie posiada szereg opcji resetu po zamknięciu drzwi, włącznie z funkcją automatyczną. Przekręcenie kluczyka powoduje wyłączenie alarmu i umożliwia swobodne korzystanie z drzwi.

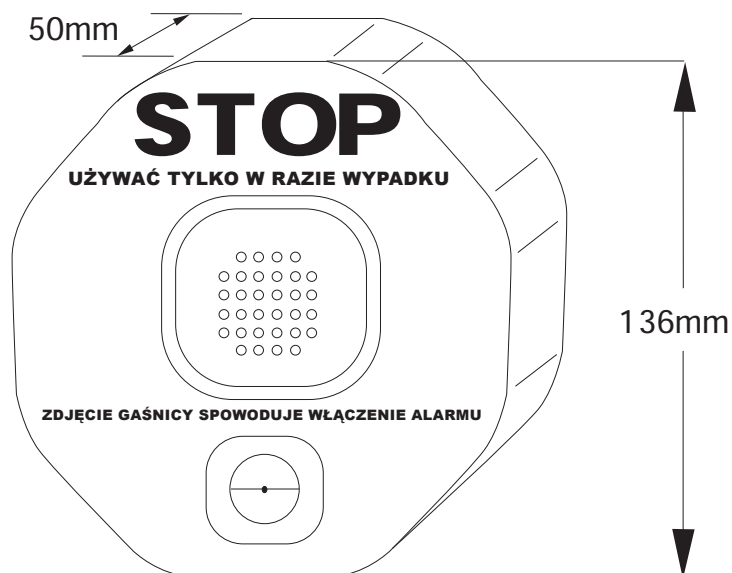


Opcje Montażu

Extinguisher Stopper®



Urządzenie Extinguisher Stopper® to bardzo skuteczny sposób na zapobieganie kradzieży, nieuprawnionemu użyciu i niszczeniu gaśnic bez ograniczania dostępu do sprzętu przeciwpożarowego. Obudowa wykonana z praktycznie niezniszczalnego poliwęglanu. W przypadku zabrania gaśnicy z miejsca wbudowany alarm emituje przeszywający dźwięk na poziomie 95/105 decybeli.

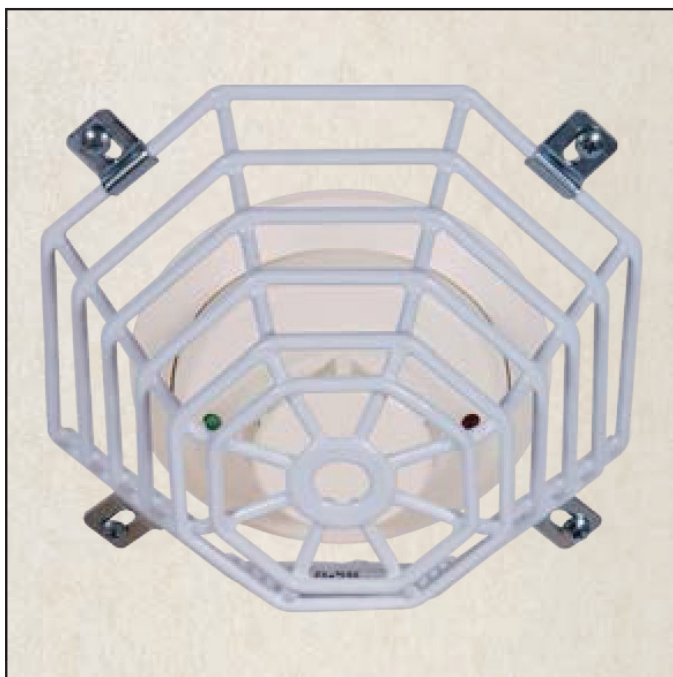


Dostępne również w linii Stopper®:

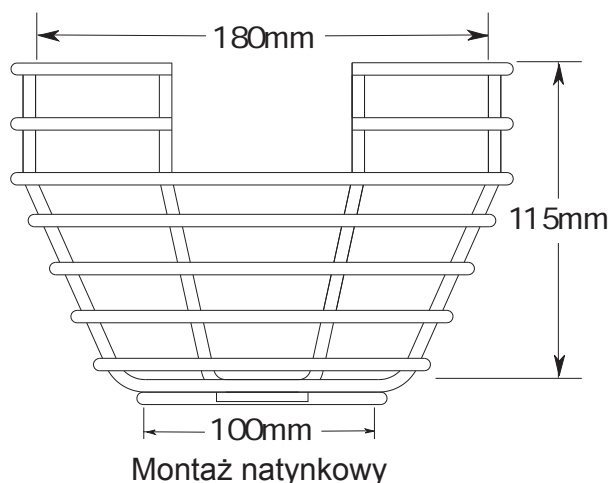
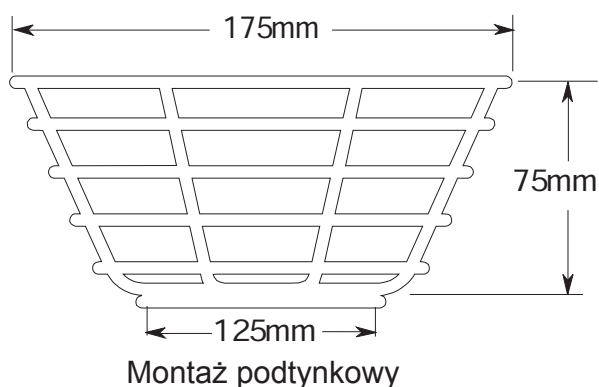
Mini Theft Stopper®



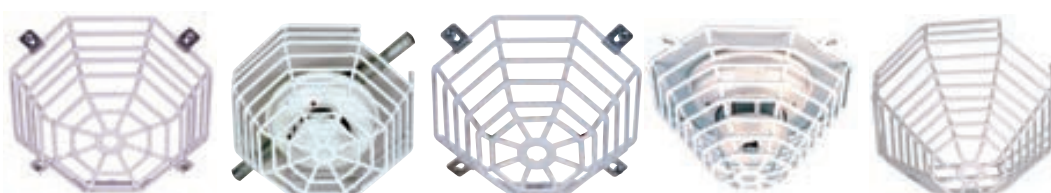
Steel Web Stopper®



Wykonane z wytrzymałego drutu stalowego w antykorozyjnej powłoce plastikowej. Pasują praktycznie na wszystkie modele czujników dymu dostępne na rynku. Przypominający pajęczynę ośmiokąt z wytrzymałego powlekanego drutu bardzo trudno jest uszkodzić, jednak autoryzowany personel może w łatwy sposób zdjąć osłonę w celu uzyskania dostępu do urządzenia.



Dostępne również w linii Stopper®:



Kody Produktów

Euro Stopper®

STI-15010ML

Montowany podtynkowo bez wbudowanego alarmu dźwiękowego

STI-15C10ML

Montowany natynkowo bez wbudowanego alarmu dźwiękowego

STI-15020ML

Montowany podtynkowo z wbudowanym alarmem dźwiękowym

STI-15C20ML

Montowany natynkowo z wbudowanym alarmem dźwiękowym

Podobne Produkty:

Stopper®

STI-6530

Montowany podtynkowo bez wbudowanego alarmu dźwiękowego

STI-6531

Montowany natynkowo bez wbudowanego alarmu dźwiękowego

STI-6532

Montowany podtynkowo z wbudowanym alarmem dźwiękowym

STI-6533

Montowany natynkowo z wbudowanym alarmem dźwiękowym

Weather Stopper®

STI-6534

Montowany podtynkowo

STI-6535

Montowany natynkowo

Stopper II®

STI-1200

Montowany podtynkowo bez wbudowanego alarmu dźwiękowego

STI-1230

Montowany natynkowo bez wbudowanego alarmu dźwiękowego

STI-1100

Montowany podtynkowo z wbudowanym alarmem dźwiękowym

STI-1130

Montowany natynkowo z wbudowanym alarmem dźwiękowym

Weather Stopper II®

STI-1250

Montowany podtynkowo

STI-3150

Montowany natynkowo

Exit Stopper®

STI-6400

Exit Stopper®

STI-6402

Exit Stopper® - Podwójne Drzwi

Extinguisher Stopper®

STI-6200

Extinguisher Stopper®

Podobne Produkty:

STI-6255

Mini Theft Stopper®

Steel Web Stopper®

STI-9604

Montowany podtynkowo Gł. 75mm x Śr. 175mm

STI-9605

Montowany natynkowo Gł. 115mm x Śr. 180mm

Podobne Produkty:

STI-9601

Montowany podtynkowo Gł. 70mm x Śr. 210mm

STI-9602

Montowany natynkowo Gł. 108mm x Śr. 215mm

STI-9606

Montowany podtynkowo Gł. 95mm x Śr. 175mm

STI-9609

Montowany podtynkowo Gł. 124mm x Śr. 215mm

STI-9610

Montowany natynkowo Gł. 145mm x Śr. 214mm

